


# Инструкция по сборке

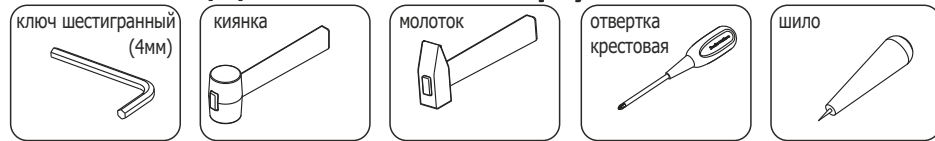
## Надставка с нишей для стола 90

# H49

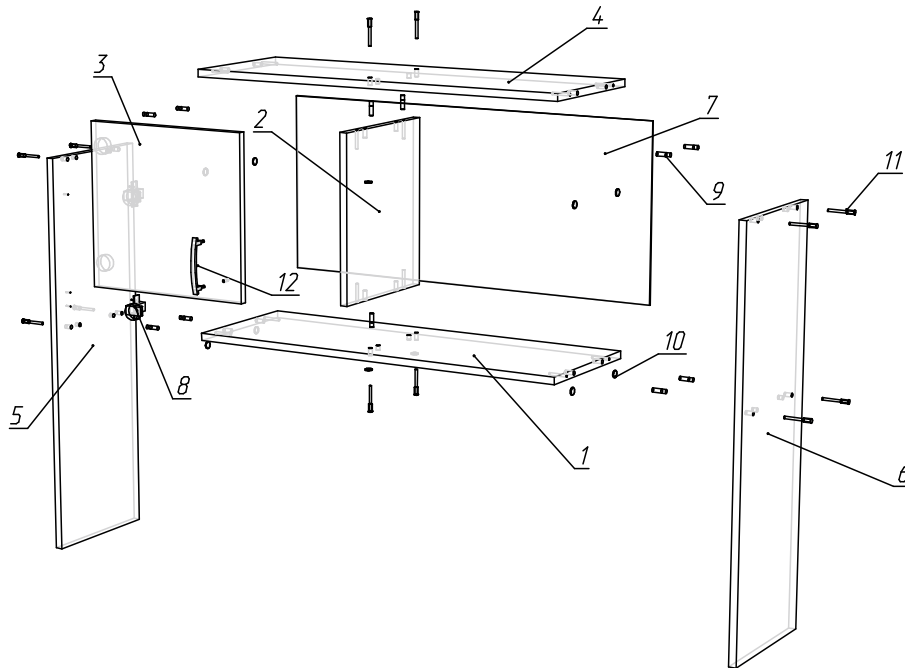
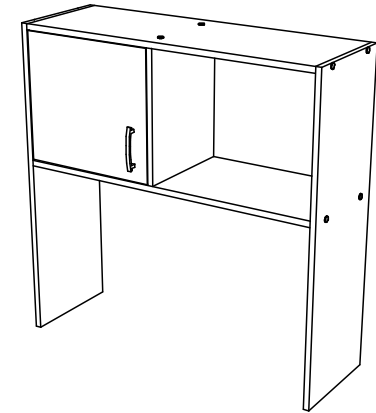
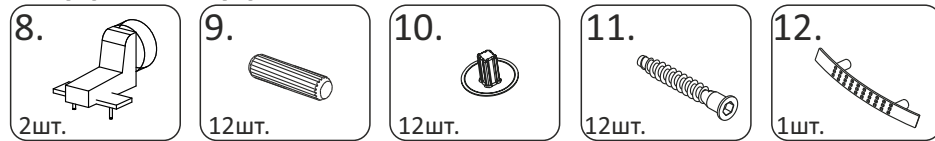


(90x30 h90)

### Необходимый инструмент



### Фурнитура



### Спецификация на панели и профили

Поз.	Наименование	Готовая деталь		Толщина	Кол-во
		Длина	Ширина		
1	H49-ГН Гориз. нижняя.	868	300	16	1
2	H49-ВС Верт. средняя.	368	300	16	1
3	H49-ДВ Дверь.	364	386	16	1
4	H49-ГВ Гориз. верхняя.	868	300	16	1
5	H49-ВЛ Верт. левая.	900	300	16	1
6	H49-ВП Верт. правая.	900	300	16	1
7	H49-СЗ Стенка задняя.	896	396	3	1

### Спецификация на крепеж, фурнитуру

Поз.	Наименование	Кол-во
8	Петля вкладная 110гр.	2
9	Шкант	12
10	Заглушка евровинта	12
11	Евровинт 7x50	12
12	Ручка-скоба 96мм	1